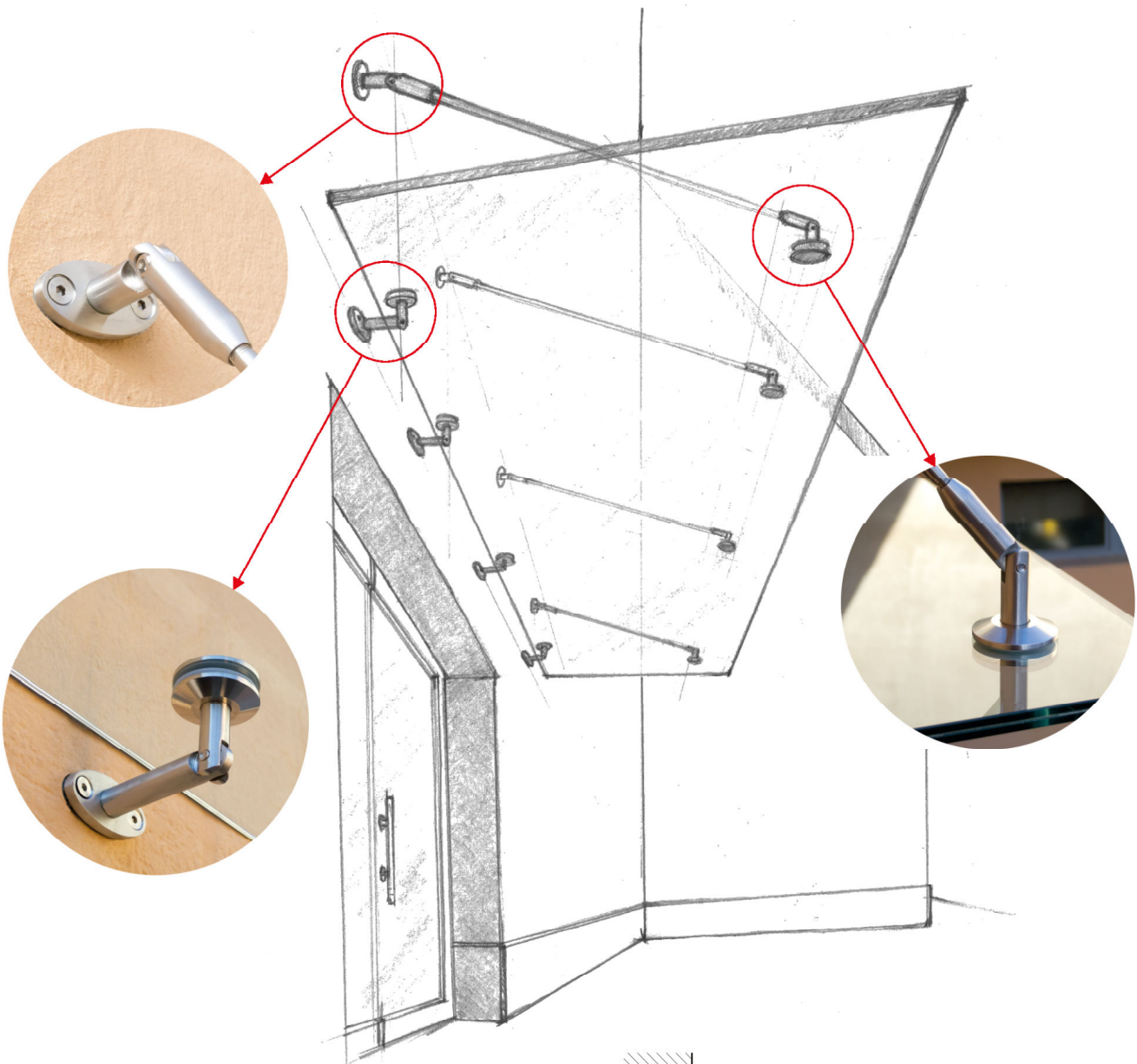
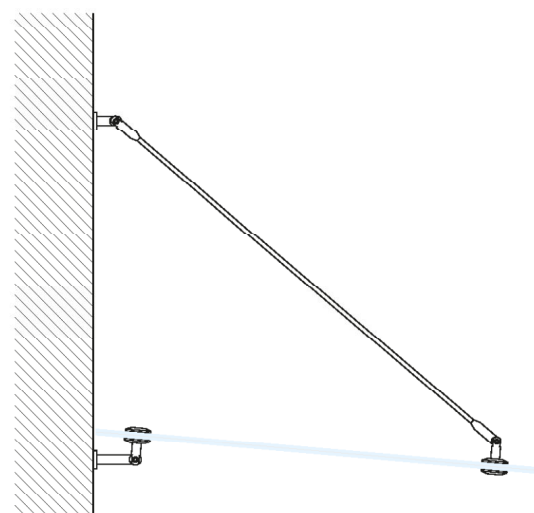


## SHELTER SYSTEM



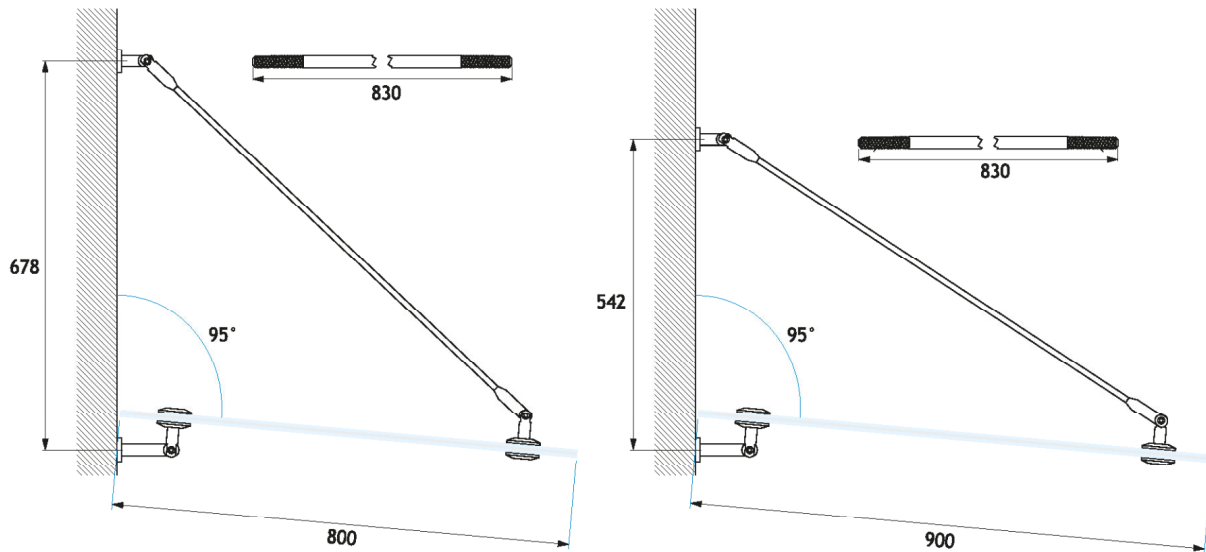
Sistema per pensiline in vetro  
Realizzato completamente in acciaio inox Aisi 316  
Per pensiline con profondità da 800 a 1300 mm  
Lunghezza dei tiranti mm 830-1050-1500  
Disponibile in kit un tirante con attacchi singoli o con  
attacchi doppi

Glass canopies system  
Completely made of Aisi 316 stainless steel  
Fits canopies from 800 to 1300 mm wide  
Rods lenght mm 830-1050-1500  
Single or double connector tie-rod sets available

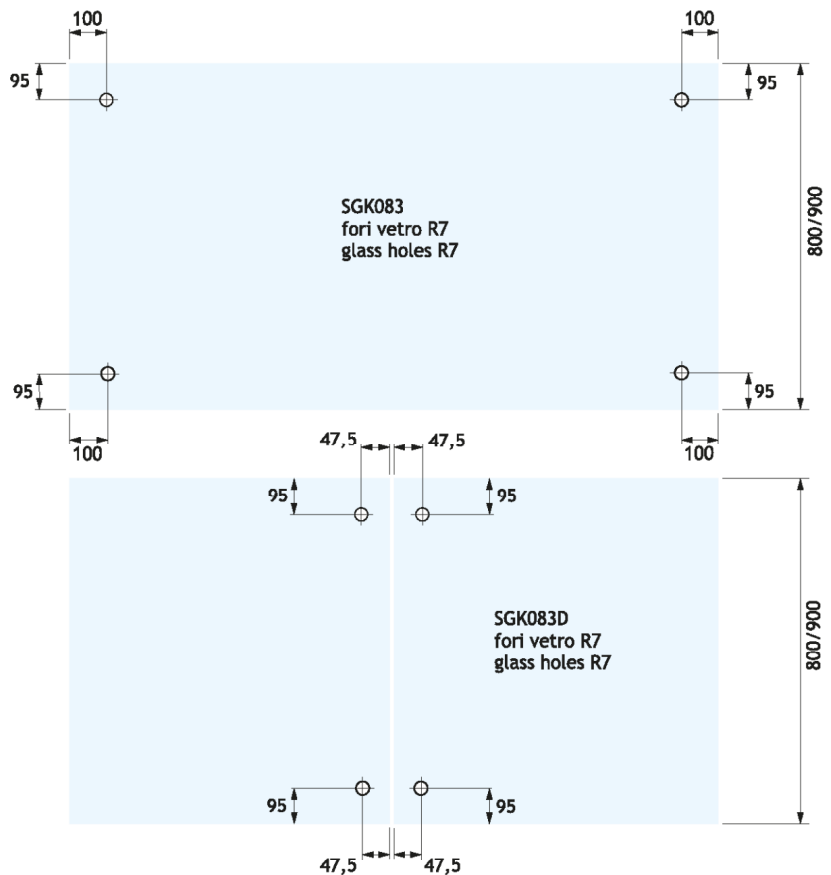


|                          |                   |                                 |     |
|--------------------------|-------------------|---------------------------------|-----|
| ↓<br>13,52<br>↑<br>17,52 | MAX<br>←→<br>1300 | MAX<br>KG<br>160/m <sup>2</sup> | SSS |
|--------------------------|-------------------|---------------------------------|-----|

## SGK083 - SGK083D



| PROFONDITÀ PENSILINA<br>CANOPY WIDTH | SPESSORE DEL VETRO<br>GLASS THICKNESS | LUNGHEZZA MAX CON 2 TIRANTI<br>MAX LENGHT WITH 2 RODS | LUNGHEZZA MAX CON 3 TIRANTI<br>MAX LENGHT WITH 3 RODS |
|--------------------------------------|---------------------------------------|---|---|
| 800                                  | 6+1,52+6                              | 1500  | 2500  |
| 900                                  | 6+1,52+6                              | 1500  | 2500  |

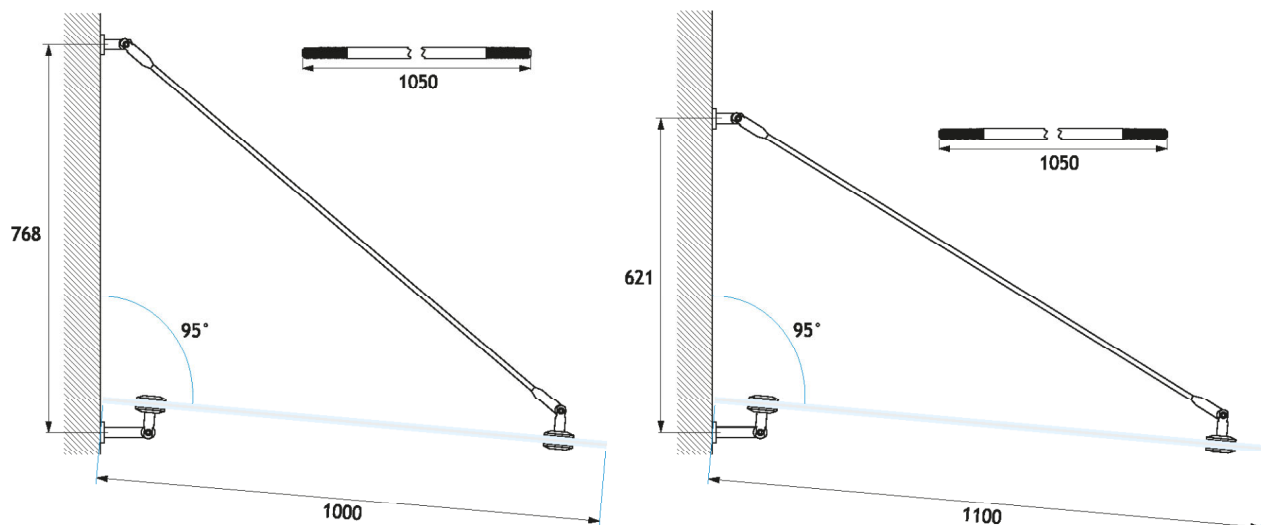


Kit tirante per pensiline profondità 800 e 900 mm  
Ogni kit SGK083 è composto da: SG01 1 pz - SG02 1 pz - SG03 1 pz - SGBAR 830 mm 1 pz  
Ogni kit SGK083D è composto da: SG01D 1 pz - SG02 1 pz - SG03D 1 pz - SGBAR 830 mm 1 pz  
Ogni pensilina richiede un minimo di due o più kit a seconda della lunghezza  
Realizzato in acciaio inox Aisi 316  
Le dimensioni indicate qui a fianco per i vetri (sempre temperati e stratificati) sono relative ad un carico accidentale di kg 160/mq

Tie-rod set for 800 and 900 mm width canopies  
Each SGK083 set includes: SG01 1 pc - SG02 1 pc - SG03 1 pc - SGBAR 830 mm 1 pc  
Each SGK083D set includes: SG01D 1 pc - SG02 1 pc - SG03D 1 pc - SGBAR 830 mm 1 pc  
Any canopy requires a minimum of two tie-rod sets or more according to the lenght  
Aisi 304 stainless steel manufacturing  
Tempered and laminated glasses dimensions shown in the drawing at the side are related to a kg 160/sqm accidental load



## SGK105 - SGK105D



| PROFONDITÀ PENSILINA<br>CANOPY WIDTH | SPESSORE DEL VETRO<br>GLASS THICKNESS | LUNGHEZZA MAX CON 2 TIRANTI<br>MAX LENGHT WITH 2 RODS | LUNGHEZZA MAX CON 3 TIRANTI<br>MAX LENGHT WITH 3 RODS |
|--------------------------------------|---------------------------------------|---|---|
| 1000                                 | 6+1,52+6                              | 1500  | 2500  |
| 1100                                 | 6+1,52+6                              | 1500  | 2500  |

Kit tirante per pensiline profondità 1000 e 1100 mm

Ogni kit SGK105 è composto da: SG01 1 pz - SG02 1 pz - SG03 1 pz - SGBAR 1050 mm 1 pz

Ogni kit SGK105D è composto da: SG01D 1 pz - SG02 1 pz - SG03D 1 pz - SGBAR 1050 mm 1 pz

Ogni pensilina richiede un minimo di due o più kit a seconda della lunghezza

Realizzato in acciaio inox Aisi 316

Le dimensioni indicate qui a fianco per i vetri (sempre temperati e stratificati) sono relative ad un carico accidentale di kg 160/mq

Tie-rod set for 1000 and 1100 mm width canopies

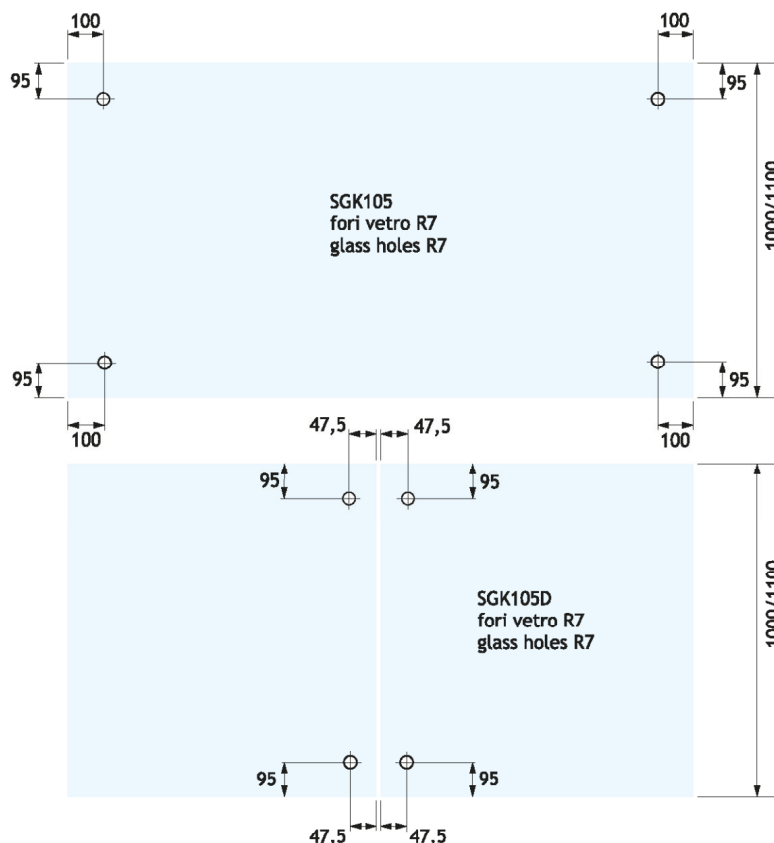
Each SGK105 set includes: SG01 1 pc - SG02 1 pc - SG03 1 pc - SGBAR 105 mm 1 pc

Each SGK105D set includes: SG01D 1 pc - SG02 1 pc - SG03D 1 pc - SGBAR 105 mm 1 pc

Any canopy requires a minimum of two tie-rod sets or more according to the lenght

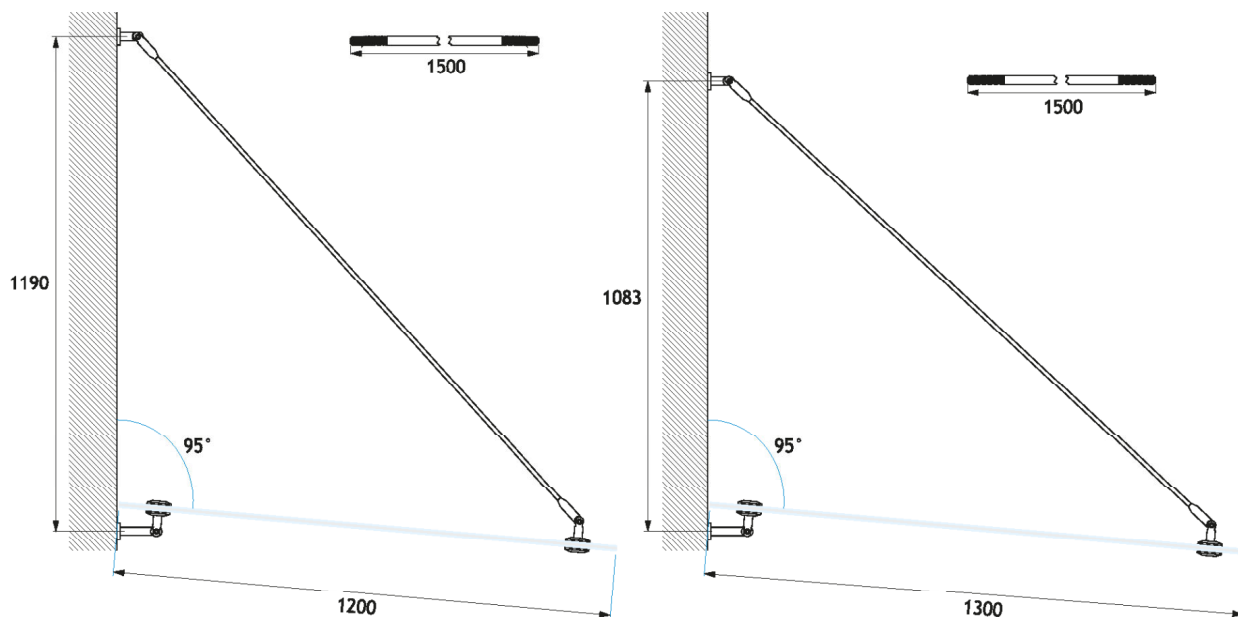
Aisi 304 stainless steel manufacturing

Tempered and laminated glasses dimensions shown in the drawing at the side are related to a kg 160/sqm accidental load



|                          |             |                                 |     |
|--------------------------|-------------|---------------------------------|-----|
| ↓<br>13,52<br>↑<br>17,52 | MAX<br>1100 | MAX<br>KG<br>160/m <sup>2</sup> | SSS |
|--------------------------|-------------|---------------------------------|-----|

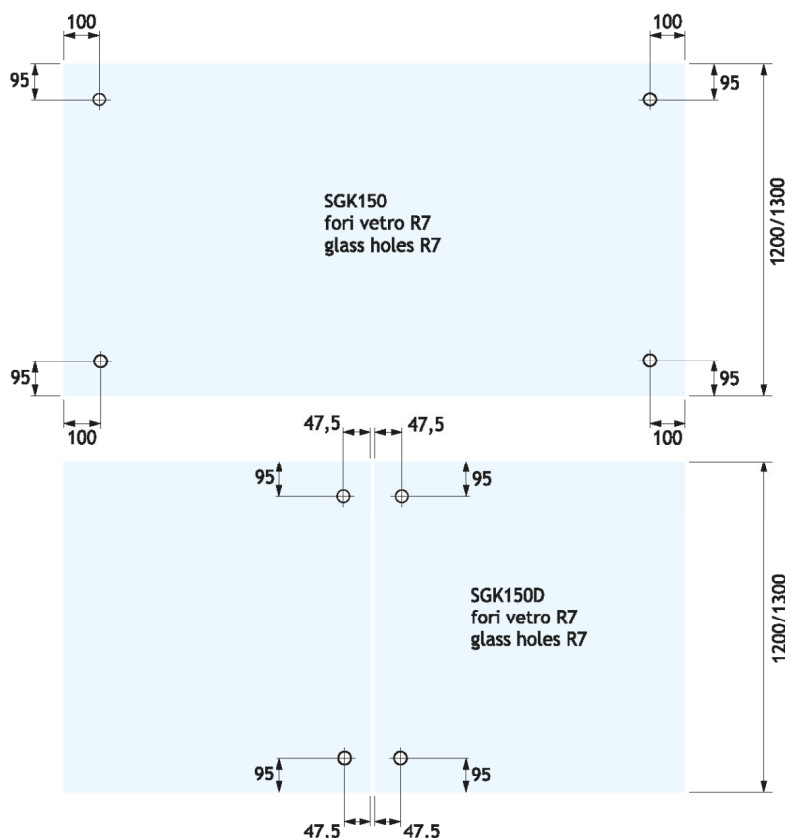
## SGK150 - SGK150D



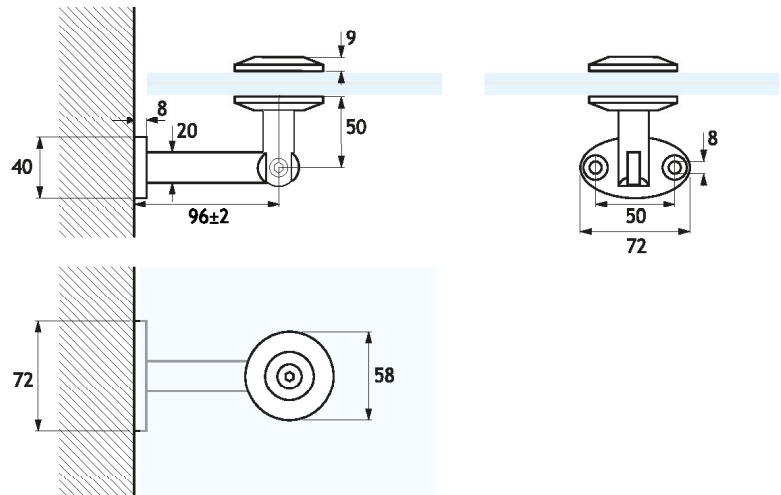
| PROFONDITÀ PENSILINA<br>CANOPY WIDTH | SPESSORE DEL VETRO<br>GLASS THICKNESS | LUNGHEZZA MAX CON 2 TIRANTI<br>MAX LENGHT WITH 2 RODS | LUNGHEZZA MAX CON 3 TIRANTI<br>MAX LENGHT WITH 3 RODS |
|--------------------------------------|---------------------------------------|---|---|
| 1200                                 | 8+1,52+8                              | 1800  | 2500  |
| 1300                                 | 8+1,52+8                              | 1800  | 2500  |

Kit tirante per pensiline profondità 1200 e 1300 mm  
Ogni kit SGK150 è composto da: SG01 1 pz - SG02 1 pz - SG03 1 pz - SGBAR 1500 mm 1 pz  
Ogni kit SGK150D è composto da: SG01D 1 pz - SG02 1 pz - SG03D 1 pz - SGBAR 1500 mm 1 pz  
Ogni pensilina richiede un minimo di due o più kit a seconda della lunghezza  
Realizzato in acciaio inox Aisi 316  
Le dimensioni indicate qui a fianco per i vetri (sempre temperati e stratificati) sono relative ad un carico accidentale di kg 160/mq

Tie-rod set for 1200 and 1300 mm width canopies  
Each SGK150 set includes: SG01 1 pc - SG02 1 pc - SG03 1 pc - SGBAR 1500 mm 1 pc  
Each SGK150D set includes: SG01D 1 pc - SG02 1 pc - SG03D 1 pc - SGBAR 1500 mm 1 pc  
Any canopy requires a minimum of two tie-rod sets or more according to the length  
Aisi 304 stainless steel manufacturing  
Tempered and laminated glasses dimensions shown in the drawing at the side are related to a kg160/sqm accidental load

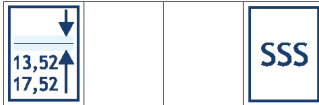


## SG01

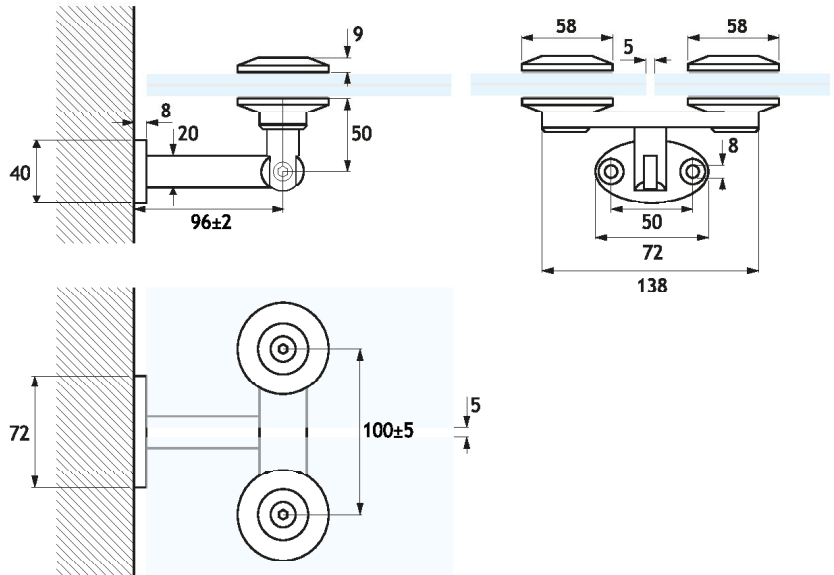


Fissaggio a punto vetro/muro regolabile per pensiline  
Per vetri fino a mm 17,52 di spessore  
Realizzato in acciaio inox Aisi 316

Glass to wall adjustable point-fixing connector for  
canopies  
Up to mm 17,52 glass thickness  
Aisi 316 stainless steel manufacturing



## SG01D

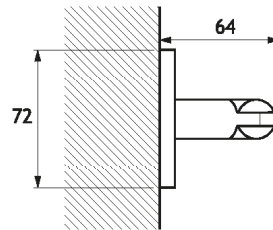
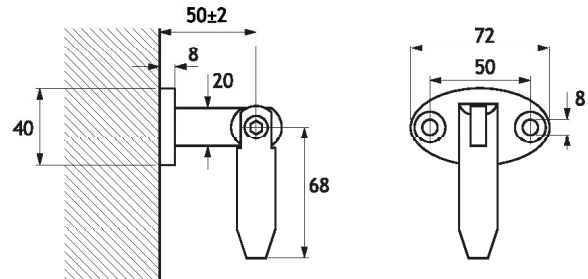


Fissaggio a punto vetro/muro regolabile doppio per pensiline  
Per vetri fino a mm 17,52 di spessore  
Realizzato in acciaio inox Aisi 316

Glass to wall adjustable double point-fixing connector for canopies  
Up to mm 17,52 glass thickness  
Aisi 316 stainless steel manufacturing



## SG02



Fissaggio muro/tirante regolabile per pensiline  
Per tiranti con filettatura M10  
Realizzato in acciaio inox Aisi 316

Rod to wall adjustable connector for canopies  
For rods with M10 thread  
Aisi 316 stainless steel manufacturing

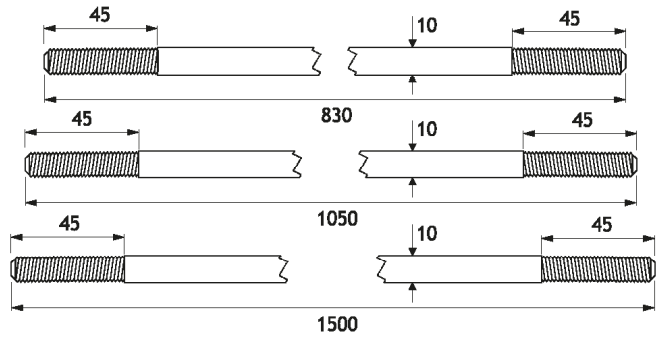


## SGBAR



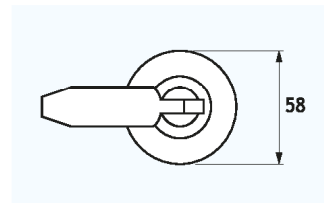
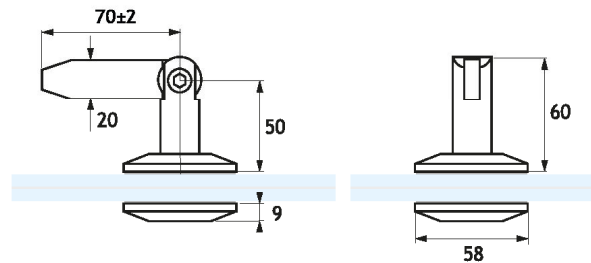
Tirante con filettatura M10  
Disponibile con lunghezza 830, 1050 e 1500 mm  
Realizzato in acciaio inox Aisi 316

Rod with M10 thread  
830, 1050 and 1500 mm length available  
Aisi 316 stainless steel manufacturing





## SG03

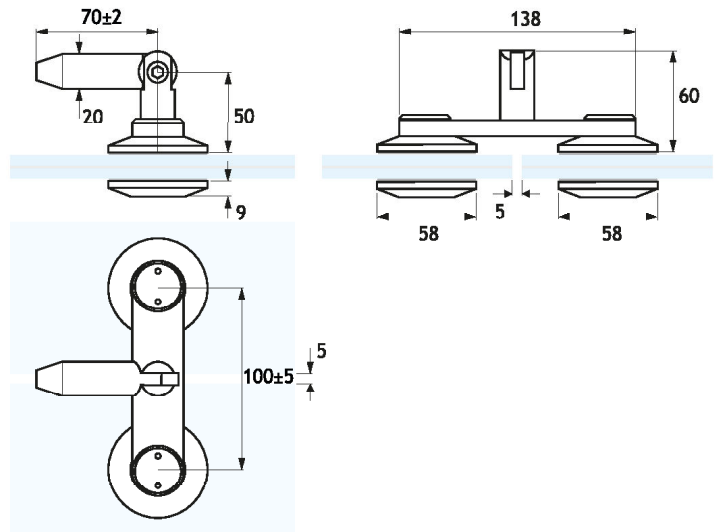


Fissaggio a punto vetro/tirante regolabile per pensiline  
Per vetri fino a mm 17,52 di spessore  
Per tiranti con filettatura M10  
Realizzato in acciaio inox Aisi 316

Glass to rod adjustable point-fixing connector for canopies  
Up to mm 17,52 glass thickness  
For rods with M10 thread  
Aisi 316 stainless steel manufacturing



## SG03D

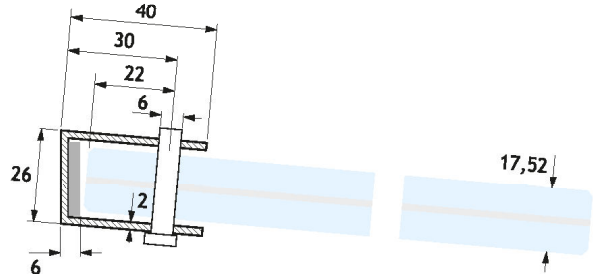


Fissaggio a punto vetro/tirante regolabile doppio per pensiline  
Per vetri fino a mm 17,52 di spessore  
Per tiranti con filettatura M10  
Realizzato in acciaio inox Aisi 316

Glass to rod adjustable double point-fixing connector for canopies  
Up to mm 17,52 glass thickness  
For rods with M10 thread  
Aisi 316 stainless steel manufacturing



## SGPRO



Canalina di fissaggio a muro per pensiline in vetro  
Predisposta per 4 perni di sicurezza da 6 mm inclusi  
Guarnizione in gomma spessore 3 mm inclusa  
Realizzata in acciaio inox Aisi 316

Wall fixing «U» channel for glass canopies  
Arranged for 4 included safety pins  
3 mm thickness rubber gasket included  
Aisi 316 stainless steel manufacturing

